

ANCLAJE TRACK PGU

CÓDIGO: 242001



Materiales para la construcción en seco



CARACTERÍSTICAS GENERALES

Este anclaje se utiliza para fijar a la platea el perfil PGU de 100 o superior que compone la estructura y sirve de sujeción complementaria. Distribuye las fuerzas de arranque del tabique a la platea.

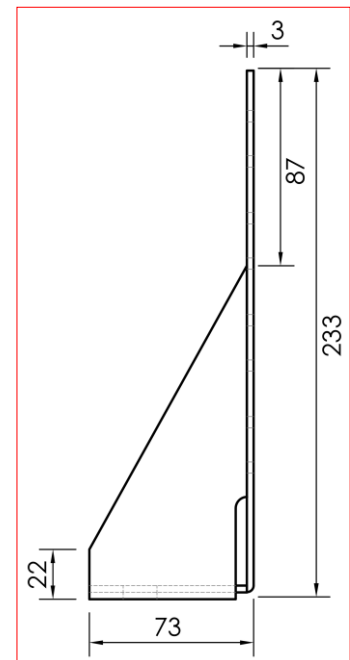
Cobertura EPOXI naranja:

Recubrimiento en polvo termoendurecible formulado con resinas epoxidicas.

Estas pinturas en polvo están diseñadas para el recubrimiento de todo tipo de objetos que van a estar destinados para uso interior proporcionando películas con **alta resistencia a la corrosión y a los agentes químicos** (Combustibles, lubricantes, ácidos y disolventes).

APLICACIÓN

Su principal aplicación es en anclaje de tabiques a la platea mediante una broca mecánica de expansión que va colocada cada 1.2m colaborando con los esfuerzos laterales.



CARACTERÍSTICAS	
MATERIAL	Chapa de acero galvanizada
RECUBRIMIENTO	EPOXI Naranja
ESPESOR	3.2 mm
ALTO	233 mm \pm 1
ANCHO	70 mm \pm 2
PROFUNDIDAD	73 mm \pm 2

PRESENTACIÓN ESTANDAR DEL PRODUCTO

Presentación (embalaje)

- Caja x 12 u.

ALMACENAJE

Se recomienda mantener hasta un máximo de 6 cajas apiladas y en lugar seco para generar un buen acopio y evitar la rotura de las mismas.