

CONECTOR CABIO

CÓDIGO: 238331



Materiales para la construcción en seco



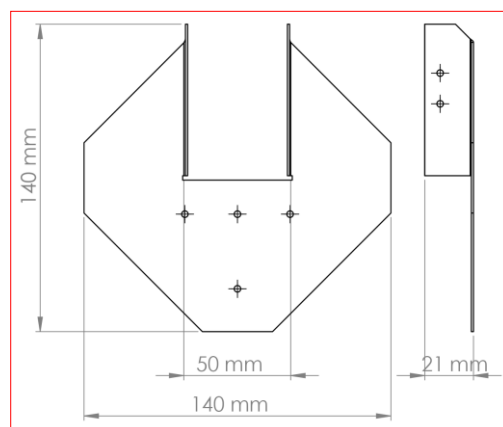
CARACTERÍSTICAS GENERALES

Pieza accesoria del sistema constructivo Steel Frame. Es un anclaje que se utiliza para mejorar la vinculación de elementos perpendiculares.

Es un anclaje confeccionado en chapa de acero galvanizado con perforaciones que facilitan su instalación.

APLICACIÓN

Se utiliza en el vínculo de una columna o viga exterior o interior a un PGC (en conjunto con el conector rigidizador), pudiendo ser un cabio u otra conexión secundaria perpendicular.



CARACTERÍSTICAS	
MATERIAL	Chapa de acero galvanizada
ESPESOR	1.25 mm
ALTO	140 mm \pm 2
ANCHO	140 mm \pm 2

PRESENTACIÓN ESTANDAR DEL PRODUCTO

Presentación (embalaje)

- Caja x 110 u.

ALMACENAJE

Se recomienda mantener hasta un máximo de 2 / 3 cajas apiladas y en lugar seco para generar un buen acopio y evitar la rotura de las mismas.