

LARGUERO 26 LIVIANO

CÓDIGO: 74511



Materiales para la construcción en seco



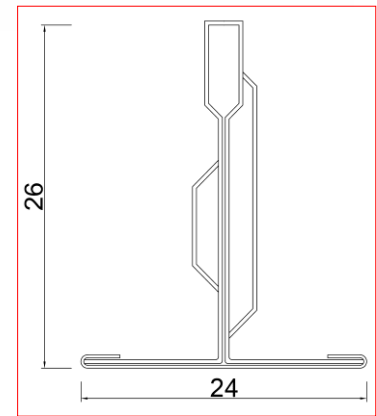
CARACTERÍSTICAS GENERALES

Perfil de sección T en chapa galvanizada prepintada blanca. Es el encargado de soportar cargas livianas concentradas en puntos aislados a lo largo de su longitud.

El remachado en su ala vertical le otorga mayor resistencia estructural y los orificios permiten el anclaje suspendido.

APLICACIÓN

Este perfil es uno de los componentes que interviene en la instalación de los cielorrasos desmontables livianos.



CARACTERÍSTICAS	
MATERIAL	Chapa de acero galvanizada prepintada
COLOR	Blanco (cara expuesta)
ESPESOR	0.36 mm
ALTO	26 mm \pm 2
ANCHO	24 mm. (+0.5 / - 0.3)
LARGO	3658 mm (+/- 2)
PESO	839 gr

PRESENTACIÓN ESTANDAR DEL PRODUCTO

Presentación (embalaje)

- Paquete x 20 u. por caja.
- Pallet: 60 bultos. (1200 u.)

ALMACENAJE

Se recomienda mantener los perfiles enzunchados y alineados. Generar un buen acopio para evitar la torsión y deformación de los mismos. Los perfiles menores deben ser siempre apilados sobre los perfiles mayores.