

# LARGUERO 32 PESADO

CÓDIGO: 74501 (BLANCO) – 234701 (NEGRO)



Materiales para la construcción en seco



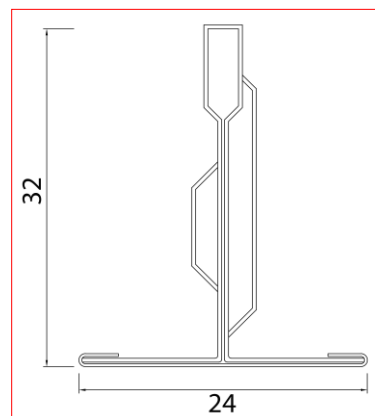
## CARACTERÍSTICAS GENERALES

Perfil de sección T en chapa galvanizada y prepintada blanca o negra. Es el encargado de soportar cargas concentradas en puntos aislados a lo largo de su longitud.

El remachado en su ala vertical le otorga mayor resistencia estructural.

## APLICACIÓN

Este perfil es uno de los componentes que interviene en la instalación de los cielorrasos desmontables pesados.



CARACTERÍSTICAS	
MATERIAL	Chapa de acero galvanizada prepintada
COLOR	Blanco / Negro (cara expuesta)
ESPESOR	0.36 mm
ALTO	32 mm $\pm$ 2
ANCHO	24 mm. ( +0.5 / - 0.3 )
LARGO	3658 mm (+/- 2)
PESO	932 gr

## PRESENTACIÓN ESTANDAR DEL PRODUCTO

Presentación (embalaje)

- Paquete x 20 u. por caja.
- Pallet: 60 bultos. (1200 u.)

## ALMACENAJE

Se recomienda mantener los perfiles enzunchados y alineados. Generar un buen acopio para evitar la torsión y deformación de los mismos. Los perfiles menores deben ser siempre apilados sobre los perfiles mayores.