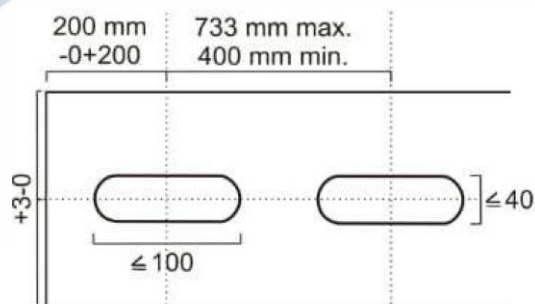


MONTANTE 100

CÓDIGO: 71611



Materiales para la construcción en seco



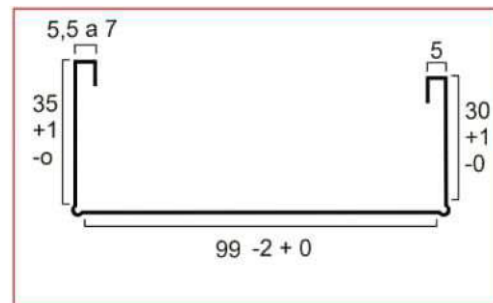
CARACTERÍSTICAS GENERALES

Perfil de sección C en chapa galvanizada con alas desiguales que permiten empalmes telescópicos.

Es un perfil accesorio para estructuras livianas de acero.

APLICACIÓN

Utilizado junto a la solera consolidan la estructura, para luego fijar la placa (Tabiques).



CARACTERÍSTICAS

MATERIAL	Chapa de acero galvanizada
ESPESOR	0.5 mm / 0.9 mm
ALTO	30/35 mm
ANCHO	99 mm +0/-2
LARGO	2600 mm +3/-6

PRESENTACIÓN ESTANDAR DEL PRODUCTO

Presentación (embalaje)

- Paquete x 6 u.
- Pallet: 100 bultos. (600 u.)

ALMACENAJE

Se recomienda mantener los perfiles enzunchados y alineados. Generar un buen acopio para evitar la torsión y deformación de los mismos. Los perfiles menores deben ser siempre apilados sobre los perfiles mayores.