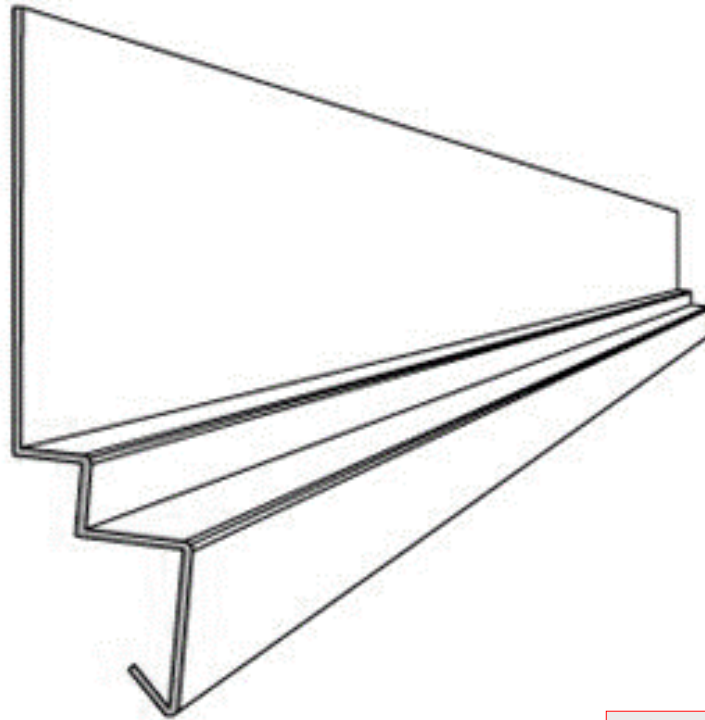


PERFIL INICIO

CÓDIGO: 4077694



Materiales para la construcción en seco

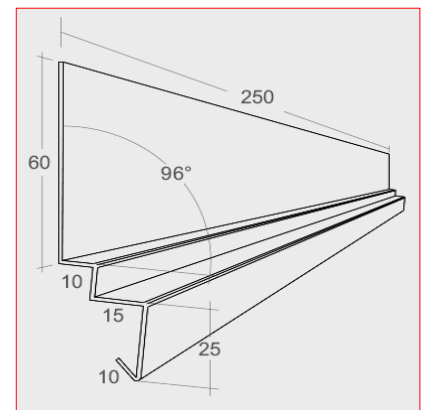


CARACTERÍSTICAS GENERALES

Perfil de inicio para sistema de revestimiento compuesto por tablas de cemento con textura de madera de cedro. Especialmente diseñado para brindar una respuesta decorativa y estética para proyectos donde la durabilidad y el diseño son los valores más relevantes.

APLICACIÓN

Se instala en la parte inferior del muro a revestir para darle ángulo a la primera tabla; o en la parte superior de la ventana. También puede ser utilizado como herramienta de nivelación en la continuidad de la instalación.



CARACTERÍSTICAS	
MATERIAL	Chapa de acero prepintada blanca sin film
ESPESOR	0.4 mm
ALTO	85 mm (total) ± 2
ANCHO	25 mm (total) ± 2
LARGO	2500 mm

PRESENTACIÓN ESTANDAR DEL PRODUCTO

Presentación (embalaje)

- Paquete x 10 u.
- Pallet: 50 bultos (500 u.)

ALMACENAJE

Se recomienda mantener los perfiles enzunchados y alineados. Generar un buen acopio para evitar la torsión y deformación de los mismos. Los perfiles menores deben ser siempre apilados sobre los perfiles mayores.