

PERFIL VELA

CÓDIGO: 71901



Materiales para la construcción en seco



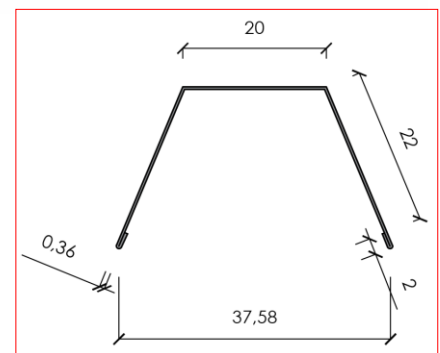
CARACTERÍSTICAS GENERALES

Perfil de sección trapezoidal en chapa galvanizada el cual se utiliza como elemento en revestimientos de paredes y cielorrasos.

Es un perfil accesorio para estructuras livianas de acero.

APLICACIÓN

Se colocan para armado de cielorrasos. Se colocan primeros las vigas maestras con la solera de 35mm, y se la une con el montante de la vela rígida. Su uso principal es para cielorrasos junta tomada.



CARACTERÍSTICAS	
MATERIAL	Chapa de acero galvanizada
ESPESOR	0.36 mm
ALTO	22 mm \pm 1
ANCHO	38 mm (total) \pm 1
LARGO	2000 mm

PRESENTACIÓN ESTANDAR DEL PRODUCTO

Presentación (embalaje)

- Paquete x 20 u.
- Pallet: 50 bultos. (1000 u.)

ALMACENAJE

Se recomienda mantener los perfiles enzunchados y alineados. Generar un buen acopio para evitar la torsión y deformación de los mismos. Los perfiles menores deben ser siempre apilados sobre los perfiles mayores.