

TRAVESAÑO 26 LIVIANO

CÓDIGO: 75001 (BLANCO) – 234721 (NEGRO)



Materiales para la construcción en seco



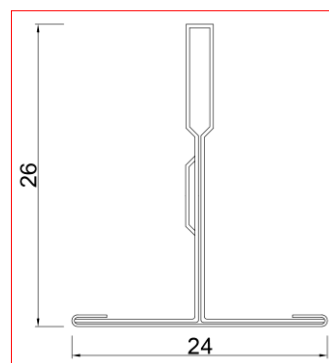
CARACTERÍSTICAS GENERALES

Perfil de sección T en chapa galvanizada y prepintada blanca o negra. Su presentación varía en dos largos para el armado de la cuadrícula estructural.

El remachado en su ala vertical le otorga mayor resistencia estructural.

APLICACIÓN

Este perfil es uno de los componentes que interviene en la instalación de los cielorrasos desmontables livianos.



CARACTERÍSTICAS	
MATERIAL	Chapa de acero galvanizada y prepintada
COLOR	Blanco / Negro (cara expuesta)
ESPESOR	0.36 mm
ALTO	26 mm \pm 2
ANCHO	24mm (+0.5 / -0.3)
LARGO	609mm/ 1219mm (+/- 2)
PESO	135 gr / 280 gr

PRESENTACIÓN ESTANDAR DEL PRODUCTO

Presentación (embalaje)

Travesaño liviano 610

- Paquete x 50 u. por caja.
- Pallet: 100 bultos. (5000 u.)

Travesaño liviano 1220

- Paquete x 50 u. por caja.
- Pallet: 50 bultos. (2500 u.)

ALMACENAJE

Se recomienda mantener los perfiles enzunchados y alineados. Generar un buen acopio para evitar la torsión y deformación de los mismos. Los perfiles menores deben ser siempre apilados sobre los perfiles mayores.